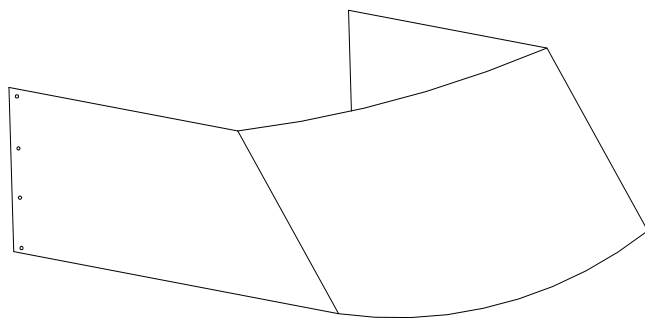
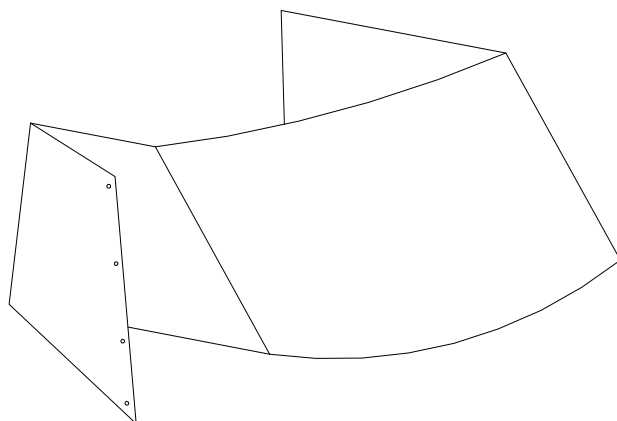
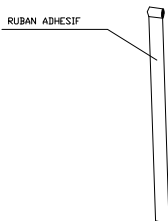


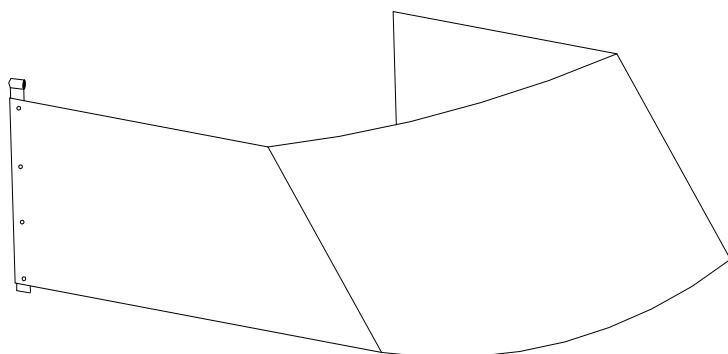
Présenter le volet sur le camping-car.  
Visualiser la zone verticale où vont tomber les pressions.



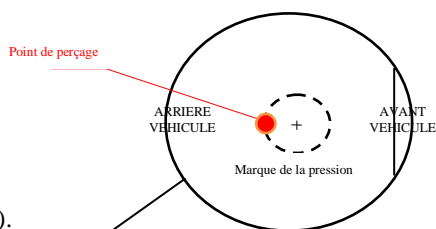
Coller un ruban adhésif sur la zone du camping-car où vont tomber les pressions.



Plaquer les pressions du volet sur le ruban adhésif, volet tendu.



Les pressions ont marqué le ruban.  
Sur le ruban, repérer le centre de la pression avec un crayon.  
Représenter le volet pour vérifier que les marques correspondent.  
Percer avec une mèche de 3,5mm selon schéma ci-dessous.



Enlever le ruban.  
Mettre une noisette de MASTIC-COLLE sur la tête des vis (fournies).  
Visser avec une clé à pipe de 9mm.

